

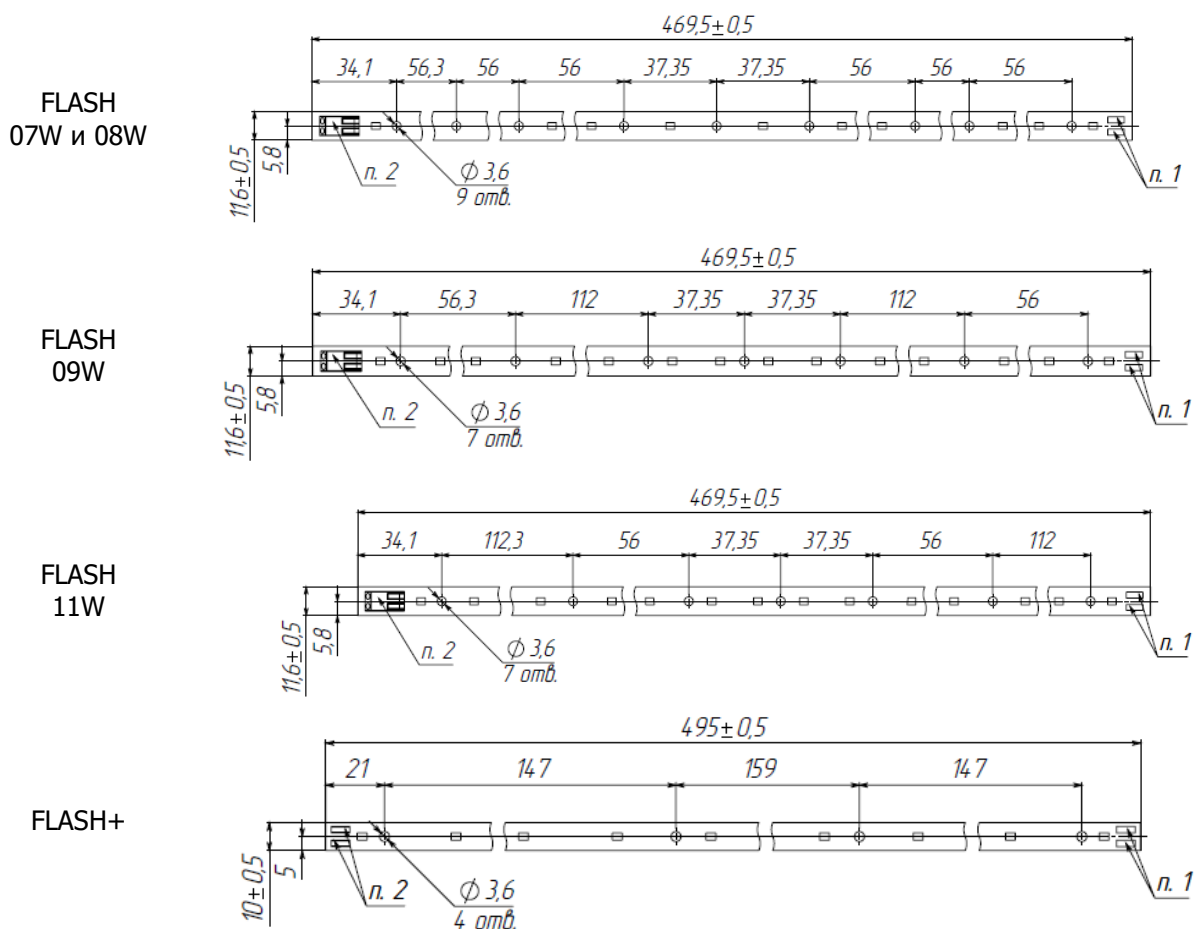
Серии FLASH и FLASH+

Преимущества

- ✓ Выгодные технико-экономические показатели
- ✓ Надежные и эффективные светодиоды Lumileds
- ✓ Широкий ассортимент в наличии
- ✓ Разъемы для быстрого подключения



Габаритные и присоединительные размеры



Применение

Предназначен для применения в светильниках общего назначения.

Общие характеристики

- Теплопроводность печатной платы 1,0-1,5 Вт/м*К
- Климатическое исполнение УХЛ4.2 по ГОСТ 15150
- Тип КСС – Д (косинусная)
- Крепление: винты М3 или заклепки 3,2 мм
- Модулей в мультизаготовке – 16 штук
- В коробке 960 модулей

Сделано в России!

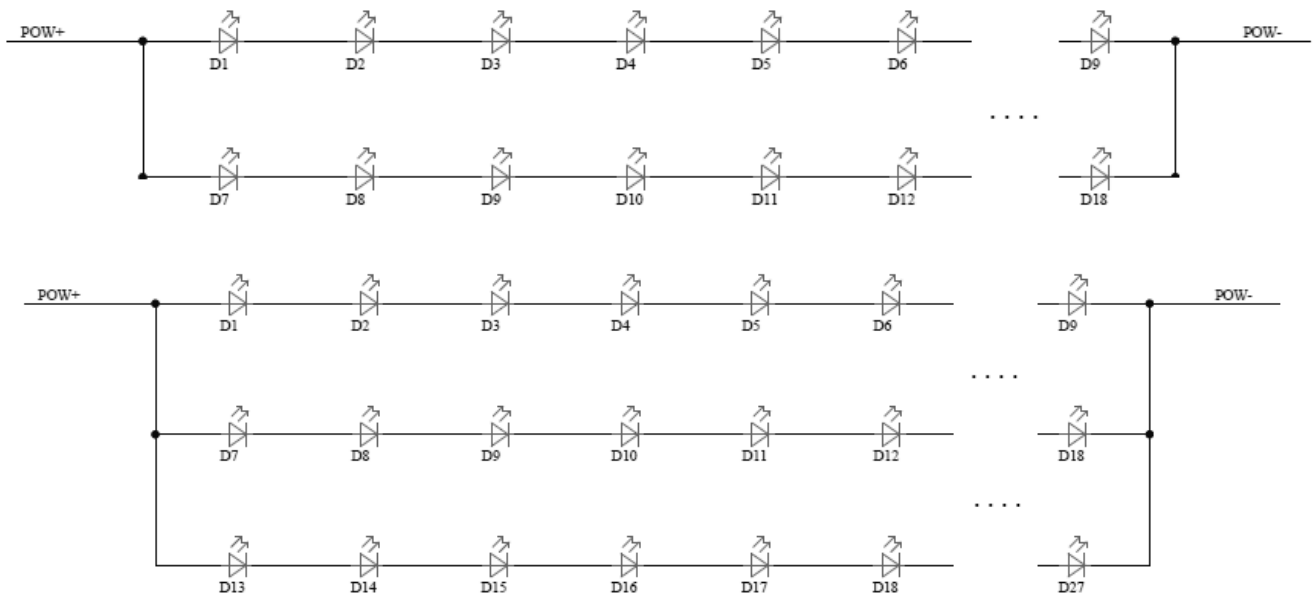
Расшифровка

TRN - LINE - WW - NN - 2835 - SS PP - CC RR

1 2 3 4 5 6 7 8 9

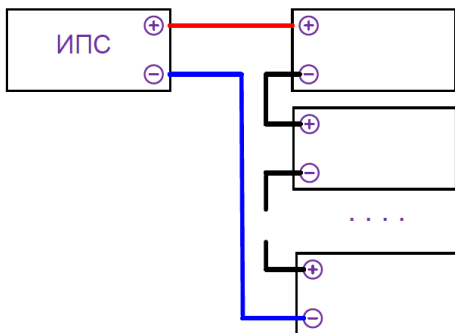
1	Сокращенное наименование производителя
2	Коммерческое название
3	Номинальная мощность модуля
4	Количество светодиодов
5	Типоразмер применяемых светодиодов
6	Количество последовательных групп светодиодов
7	Количество параллельных групп светодиодов
8	Цветовая температура, CCTx10-2
9	Индекс цветопередачи CRI, не менее

Принципиальная схема

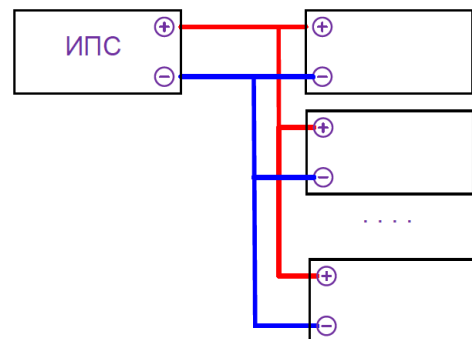


Схемы подключения

Последовательное



Параллельное (1)



Технические характеристики

Наименование	Световой поток Ф, лм	Световая отдача, лм/Вт	КЦТ, К	Ra≥	Мощность Pном, Вт	Напряжение Uin_ном, В
Светодиодные модули серии FLASH (данные указаны при температуре кристаллов TJ = 25 °C)						
TRN-Line-07W-14-2835-0702-3080-1T-S	929/1028	150/140	3000	80	6/7	21
TRN-Line-07W-14-2835-0702-4080-1T-S	985/1090	159/148	4000	80	6/7	21
TRN-Line-07W-14-2835-0702-5080-1T-S	985/1090	159/148	5000	80	6/7	21
TRN-Line-07W-14-2835-0702-3090-1T-S	872/965	141/131	3000	90	6/7	21
TRN-Line-07W-14-2835-0702-4090-1T-S	927/1026	150/140	4000	90	6/7	21
TRN-Line-07W-14-2835-0702-5090-1T-S	927/1026	150/140	5000	90	6/7	21
TRN-Line-08W-16-2835-0802-5080-1T-S	1125/1246	159/148	5000	90	7/8	24
TRN-Line-08W-16-2835-0802-4080-1T-S	1125/1246	159/148	4000	80	7/8	24
TRN-Line-08W-16-2835-0802-3080-1T-S	1061/1175	150/140	3000	80	7/8	24
TRN-Line-08W-16-2835-0802-5090-1T-S	1060/1173	150/140	5000	90	7/8	24
TRN-Line-08W-16-2835-0802-4090-1T-S	1060/1173	150/140	4000	90	7/8	24
TRN-Line-08W-16-2835-0802-3090-1T-S	996/1103	141/131	3000	90	7/8	24
TRN-Line-09W-18-2835-0902-3080-1T-S	1194/1322	150/140	3000	80	8/9	27
TRN-Line-09W-18-2835-0902-4080-1T-S	1266/1401	159/148	4000	80	8/9	27
TRN-Line-09W-18-2835-0902-5080-1T-S	1266/1401	159/148	5000	80	8/9	27
TRN-Line-09W-18-2835-0902-3090-1T-S	1121/1241	141/131	3000	90	8/9	27
TRN-Line-09W-18-2835-0902-4090-1T-S	1192/1320	150/140	4000	90	8/9	27
TRN-Line-09W-18-2835-0902-5090-1T-S	1192/1320	150/140	5000	90	8/9	27
TRN-Line-11W-20-2835-1002-3080-1T-S	1327/1469	150/140	3000	80	9/11	30
TRN-Line-11W-20-2835-1002-4080-1T-S	1406/1557	159/148	4000	80	9/11	30
TRN-Line-11W-20-2835-1002-5080-1T-S	1406/1557	159/148	5000	80	9/11	30
TRN-Line-11W-20-2835-1002-3090-1T-S	1245/1379	141/131	3000	90	9/11	30
TRN-Line-11W-20-2835-1002-4090-1T-S	1325/1466	150/140	4000	90	9/11	30
TRN-Line-11W-20-2835-1002-5090-1T-S	1325/1466	150/140	5000	90	9/11	30
Светодиодные модули серии FLASH+ (данные указаны при температуре кристаллов TJ = 25 °C)						
TRN-Line-05W-15-2835-0503-5080-1T-S	787/881	183/172	5000	80	4/5	15
TRN-Line-05W-15-2835-0503-4080-1T-S	787/881	183/172	4000	80	4/5	15
TRN-Line-05W-15-2835-0503-3080-1T-S	742/831	172/162	3000	80	4/5	15
TRN-Line-05W-15-2835-0503-5090-1T-S	741/829	172/162	5000	90	4/5	15
TRN-Line-05W-15-2835-0503-4090-1T-S	741/829	172/162	4000	90	4/5	15
TRN-Line-05W-15-2835-0503-3090-1T-S	697/780	162/152	3000	90	4/5	15
TRN-Line-06W-18-2835-0603-4080-1T-S	944/1057	183/172	4000	80	5/6	18
TRN-Line-06W-18-2835-0603-5080-1T-S	944/1057	183/172	5000	80	5/6	18
TRN-Line-06W-18-2835-0603-3080-1T-S	891/997	172/162	3000	80	5/6	18
TRN-Line-06W-18-2835-0603-4090-1T-S	889/995	172/162	4000	90	5/6	18
TRN-Line-06W-18-2835-0603-5090-1T-S	889/995	172/162	5000	90	5/6	18
TRN-Line-06W-18-2835-0603-3090-1T-S	836/936	162/152	3000	90	5/6	18
TRN-Line-07W-21-2835-0703-5080-1T-S	1102/1233	183/172	5000	80	6/7	20
TRN-Line-07W-21-2835-0703-4080-1T-S	1102/1233	183/172	4000	80	6/7	20
TRN-Line-07W-21-2835-0703-3080-1T-S	1039/1163	172/162	3000	80	6/7	20
TRN-Line-07W-21-2835-0703-5090-1T-S	1038/1161	172/162	5000	90	6/7	20
TRN-Line-07W-21-2835-0703-4090-1T-S	1038/1161	172/162	4000	90	6/7	20
TRN-Line-07W-21-2835-0703-3090-1T-S	975/1092	162/152	3000	90	6/7	20
TRN-Line-08W-24-2835-0803-4080-1T-S	1259/1409	183/172	4000	80	7/8	23
TRN-Line-08W-24-2835-0803-5080-1T-S	1259/1409	183/172	5000	80	7/8	23
TRN-Line-08W-24-2835-0803-3080-1T-S	1188/1329	172/162	3000	80	7/8	23
TRN-Line-10W-27-2835-0903-4080-1T-S	1416/1585	183/172	4000	80	8/9	26
TRN-Line-10W-27-2835-0903-5080-1T-S	1416/1585	183/172	5000	80	8/9	26
TRN-Line-10W-27-2835-0903-4090-1T-S	1416/1585	183/172	4000	80	8/9	26
TRN-Line-10W-27-2835-0903-3080-1T-S	1336/1495	172/162	3000	80	8/9	26
TRN-Line-08W-24-2835-0803-4090-1T-S	1186/1327	172/162	4000	90	7/8	23
TRN-Line-08W-24-2835-0803-5090-1T-S	1186/1327	172/162	5000	90	7/8	23
TRN-Line-08W-24-2835-0803-3090-1T-S	1115/1248	162/152	3000	90	7/8	23
TRN-Line-10W-27-2835-0903-4090-1T-S	1334/1493	172/162	4000	90	8/9	26
TRN-Line-10W-27-2835-0903-5090-1T-S	1334/1493	172/162	5000	90	8/9	26
TRN-Line-10W-27-2835-0903-4090-1T-S	1334/1493	172/162	4000	90	8/9	26
TRN-Line-10W-27-2835-0903-3090-1T-S	1254/1404	162/152	3000	90	8/9	26
TRN-Line-08W-24-2835-0803-4080-1T-S	1259/1409	183/172	4000	80	7/8	23
TRN-Line-08W-24-2835-0803-5080-1T-S	1259/1409	183/172	5000	80	7/8	23
TRN-Line-08W-24-2835-0803-3080-1T-S	1188/1329	172/162	3000	80	7/8	23
TRN-Line-10W-27-2835-0903-4080-1T-S	1416/1585	183/172	4000	80	8/9	26
TRN-Line-10W-27-2835-0903-5080-1T-S	1416/1585	183/172	5000	80	8/9	26
TRN-Line-10W-27-2835-0903-4090-1T-S	1416/1585	183/172	4000	80	8/9	26
TRN-Line-10W-27-2835-0903-3080-1T-S	1336/1495	172/162	3000	80	8/9	26
TRN-Line-08W-24-2835-0803-4090-1T-S	1186/1327	172/162	4000	90	7/8	23
TRN-Line-08W-24-2835-0803-5090-1T-S	1186/1327	172/162	5000	90	7/8	23
TRN-Line-08W-24-2835-0803-3090-1T-S	1115/1248	162/152	3000	90	7/8	23
TRN-Line-10W-27-2835-0903-4090-1T-S	1334/1493	172/162	4000	90	8/9	26
TRN-Line-10W-27-2835-0903-5090-1T-S	1334/1493	172/162	5000	90	8/9	26
TRN-Line-10W-27-2835-0903-4090-1T-S	1334/1493	172/162	4000	90	8/9	26
TRN-Line-10W-27-2835-0903-3090-1T-S	1254/1404	162/152	3000	90	8/9	26

* В зависимости от типа используемого светодиода; ** Типовые значения при номинальном значении постоянного тока.